

# CATALOGO 2023

**FCE** S.p.A.



**ACCESSORI PER CAMPER E CARAVAN**

# Noi di FCE siamo camperisti. Proprio come te...

Innovazione, comfort e sicurezza.

Abbiamo scelto queste tre parole per raccontare, in sintesi, il nostro catalogo prodotti 2023 proprio perché l'obiettivo è quello di fornire a tutti i nostri clienti le migliori idee e soluzioni per godersi al meglio la propria vacanza e il proprio viaggio in camper, caravan o comunque all'aria aperta.

La passione per i camper ci porta ad affrontare con piacere le sfide quotidiane di un mercato in continua e costante evoluzione. Un mercato che cambia e si rinnova attraverso soluzioni e tecnologie in grado di migliorare la nostra esperienza di guida e non solo.

Per questo, ogni giorno, ci impegniamo per l'innovazione, la sicurezza e il comfort del tuo camper o del tuo caravan attraverso la commercializza-

zione di dispositivi, tecnologie e attrezzature dei migliori brand internazionali.

Prodotti come portamoto per camper, portabici per camper e furgoni, accessori per camper e caravan, ganci traino, sistemi autolivellanti, sospensioni, sistemi di chiusura porte e di comfort sanitario ecc.

Insomma, noi di FCE non siamo solo dei professionisti nel mondo della commercializzazione e installazione di attrezzature per camper e caravan ma siamo, prima di tutto, dei camperisti. Degli appassionati. Proprio come te.

Grazie e... Buon viaggio!

Cesare Falconeri  
Founder FCE sas

The logo for FCE s.a.s. features the letters 'FCE' in a large, bold, black sans-serif font. A vibrant red oval is drawn around the letters, starting from the left side of the 'F', passing behind the 'C' and 'E', and ending on the right side. To the right of the 'E', the letters 's.a.s.' are written in a smaller, bold, black sans-serif font.

**FCE** s.a.s.

<b>Ganci traino e prolunghe telaio</b>	<b>p. 4</b>
<b>Centraline</b>	<b>p. 7</b>
<b>Portamoto e portabici Linnepe</b>	<b>p. 8</b>
<b>Portamoto e portabici Weih</b>	<b>p.17</b>
<b>Caricamoto e caricabici da garage</b>	<b>p. 24</b>
<b>Accessori portamoto e portabici</b>	<b>p. 27</b>
<b>Sistemi autolivellanti</b>	<b>p. 28</b>
<b>Sospensioni</b>	<b>p. 32</b>
<b>Sicurezza per Camper e Van</b>	<b>p. 36</b>
<b>Comfort sanitario</b>	<b>p. 38</b>
<b>Accessori vari</b>	<b>p. 41</b>
<b>I nostri partner</b>	<b>p. 43</b>
<b>Note e avvertenze</b>	<b>p. 44</b>



PER CAMPER E VAN

**ganci traino**

## ganci traino camper



### Gancio traino universale perno fisso

articolo E002 AA

### Gancio traino universale perno estraibile

articolo E002 AS



### Gancio traino con prolunghe telaio perno fisso

Gancio traino universale con prolunghe telaio e perno fisso

### Gancio traino con prolunghe telaio perno estraibile

Gancio traino universale con prolunghe telaio e perno estraibile



FCE commercializza tutti i ganci traino universali dei migliori brand europei. Tutti i ganci traino sono di qualità superiore e tecnicamente all'avanguardia. Si tratta di dispositivi certificati EG, testati TUV e costruiti su misura per ogni tipo di telaio e scocca. Possono essere installati su qualsiasi tipo di veicolo camperizzato grazie alla predisposizione con prolunghe del telaio.

**OMOLOGAZIONE:** Europea E55

**PORTATA AL GANCIO:** 100 kg

**FORNITURA:** gancio, unità di montaggio completa, smontata (escluso cablaggio elettrico)

## prolunghe telaio



### **Prolunghe per telai omologate**

Kit completi e predisposti per ogni tipo di veicolo attualmente in commercio (dal 1985 in poi). Completo di: piastre telaio dedicate, bulloneria e prolunga a «C» da 1,80 mt.

## ganci traino per furgoni

### **Gancio traino con perno estraibile per furgoni**



articolo L.2907367

Per veicoli Fiat, Peugeot, Citroen a partire dal 2006

### **Gancio traino universale perno fisso per furgoni**

articolo E1207BC  
per veicoli Ducato, Peugeot e Citroen



## centraline



### Centralina elettronica per Nuovo Ducato

articolo J 747519  
centralina per veicoli Fiat Nuovo Ducato  
dal 2021 in poi

### Centralina elettronica Can-Bus per Ducato

articolo J 748284  
centralina per veicoli Fiat Ducato dal 2006 in poi



### Centralina elettronica Can-Bus

articolo M 002569.62  
centralina Can-Bus per veicoli equipaggiati  
con CANBUS dal 2006 al 2021

### Kit Cablaggio elettrico

articolo ZE.KCP 1300/1  
Kit cablaggio elettrico con presa 13 poli e  
cavo da 2 mt.





LINNEPE

# portamoto: e portabici





## Portamoto ripieghevole per camper modello Xtra Fold

articolo 304890

● Prolunghe telaio optional

Il portamoto mod. Xtra Fold, interamente realizzato in acciaio e alluminio, è ripieghevole per ottimizzare lo spazio quando non è in uso, sporgendo di soli 40 cm. Una soluzione pratica e versatile che può essere rimossa in pochi secondi e senza attrezzi.



**PESO: 40 kg**

**PORTATA MASSIMA: 150 kg**

**COMPRESI NEL KIT: RAMPA, SISTEMA DI FISSAGGIO, BRACCIO DI TENUTA,  
CERTIFICATI TUV E ECC**

**REALIZZATO IN ALLUMINIO, FANALERIA INTEGRATA**



## Portamoto per camper modello Porto

articolo 305000

● Prolunghe telaio optional

Il portamoto mod. PORTO è lo «storico» portatutto Linnepe che ha ispirato tutti i modelli successi tra cui anche il nuovo Xtra Fold. Affidabile e resistente è il portamoto entry level più vantaggioso e già installato da migliaia di camperisti in tutta Europa.



**PESO: 32 kg**

**PORTATA MASSIMA: 150 kg**

**COMPRESI NEL KIT: RAMPA, SISTEMA DI FISSAGGIO, BRACCIO DI TENUTA, CERTIFICATI TUV E ECC**

**REALIZZATO IN ALLUMINIO, FANALERIA INTEGRATA**



## Portamoto per camper modello Scout

articolo 30409

● Prolunghe telaio optional

Il portamoto mod. SCOUT è il portatutto realizzato in alluminio high tech con livelli superiori di leggerezza e resistenza. Il sistema è stato sviluppato per trasportare uno scooter e con la possibilità di integrare un kit aggiuntivo per il trasporto di 2 biciclette.



**PESO: 35 kg**

**PORTATA MASSIMA: 150 kg**

**COMPRESI NEL KIT: RAMPA, SISTEMA DI FISSAGGIO, BRACCIO DI TENUTA,  
CERTIFICATI TUV E ECC**

**REALIZZATO IN ALLUMINIO, FANALERIA INTEGRATA**



## Portamoto per camper Findus Pro

articolo 304500+30421

● Prolunghe telaio optional

Il portamoto mod. Findus Pro è un sistema modulare e flessibile che permette di caricare una moto e due bici in modo rapido, veloce e completamente sicuro. Grazie alla struttura in alluminio, questo portamoto rappresenta una scelta resistente e versatile.



**PESO: 27 kg**

**PORTATA MASSIMA: 150 kg**

**COMPRESI NEL KIT: RAMPA, SISTEMA DI FISSAGGIO, BRACCIO DI TENUTA, CERTIFICATI TUV E ECC**

**REALIZZATO IN ALLUMINIO, FANALERIA INTEGRATA**



### Portamoto per Van modello Trigger

articolo 30460  
per veicoli l. 5,99 metri

articolo 304601  
per veicoli l. 6,36 metri

Il portamoto mod. TRIGGER è la soluzione ideale per VAN. Funzionale e resistente. Ha una piattaforma di carico molto più ampia rispetto ai comuni portatutto.



**PESO: 50 kg**

**PORTATA MASSIMA: 170 kg**

**COMPRESI NEL KIT: RAMPA, SISTEMA DI FISSAGGIO, (ROLL-BAR OPTIONAL)**

**CERTIFICATI TUV E ECC**

**REALIZZATO IN ALLUMINIO, FANALERIA INTEGRATA**



### Portamoto per Van modello SlidePort

articolo 30461  
per veicoli l. 5,99 metri

articolo 304611  
per veicoli l. 6,36 metri

Il portamoto mod. SLIDEPORT è stato concepito per veicoli VAN. Anche dopo l'installazione del dispositivo le porte posteriori possono essere agevolmente aperte grazie al sistema di scorrimento verso sinistra. Design e linee eleganti creano una perfetta integrazione tra mezzo e portamoto.



**PESO: 50 kg**

**PORTATA MASSIMA: 170 kg**

**COMPRESI NEL KIT: RAMPA, SISTEMA DI FISSAGGIO, (ROLL BAR OPTIONAL)  
CERTIFICATI TUV E ECC  
REALIZZATO IN ALLUMINIO, FANALERIA INTEGRATA**



**Portabici ripieghevole per camper modello Xtra Fold 2.0**

articolo 304891

● Prolunghe telaio optional

Il portabici per camper mod. Xtra Fold 2.0, interamente realizzato in acciaio e alluminio, è ripieghevole per ottimizzare lo spazio quando non è in uso, sporgendo di soli 40 cm. Una soluzione pratica e versatile che può essere rimossa in pochi secondi e senza attrezzi, che semplifica davvero le operazioni di parcheggio.



**PESO: 40 kg**

**PORTATA MASSIMA: 90 kg**

**COMPRESI NEL KIT: SISTEMA DI FISSAGGIO, BRACCIO DI TENUTA,  
CERTIFICATI TUV E ECC**

**REALIZZATO IN ALLUMINIO, FANALERIA INTEGRATA**



### Portabici per Van modello Girovan

articolo 304900  
per veicoli l. 5,99 metri

articolo 304901  
per veicoli l. 6,36 metri

Il portabici Girovan è stato sviluppato espressamente per i Van e la sua particolarità è quella di consentire l'apertura dei portelloni posteriori senza alcuno sforzo. Il portabici ha struttura in acciaio e alluminio, è ripieghevole ed è in grado di trasportare fino a due biciclette.



**PESO: 50 kg**

**PORTATA MASSIMA: 80 kg**

**COMPRESI NEL KIT: SISTEMA DI FISSAGGIO**

**CERTIFICATI TUV E ECC**

**REALIZZATO IN ALLUMINIO, FANALERIA INTEGRATA A LED**





WEIH

# portamoto e portabici



## Portamoto per Camper modello Universale S/A

articolo 88100

- Fanali a Led optional
- Prolunghe telaio optional

Il portamoto mod. Universale S/A è versatile e leggero. Si smonta facilmente ed è interamente realizzato in alluminio anodizzato e profilato. Permette di trasportare uno scooter e in aggiunta anche 2 bici grazie al kit portabici opzionale.



**PESO: 30 kg**

**PORTATA MASSIMA: 150 kg**

**COMPRESI NEL KIT: RAMPA, SISTEMA DI FISSAGGIO, BRACCIO DI TENUTA, CERTIFICATI TUV E ECC**

**REALIZZATO IN ALLUMINIO, FANALERIA INTEGRATA**



## Portamoto per Camper modello Estraibile V/A

articolo 88110

barra a parete

● Prolunghe telaio optional

● Fanali a Led Optional

articolo 88120-17

con roll bar

Il portamoto mod. **ESTRAIBILE V/A** è retrattile, facile da utilizzare e installabile su tutti i veicoli camperizzati. Grazie alle nuove barre ricurve ha una distanza dal suolo ancora maggiore. Permette di trasportare un scooter e in aggiunta anche 2 bici grazie al kit portabici opzionale.



**PESO: 30 kg**

**PORTATA MASSIMA: 150 kg**

**COMPRESI NEL KIT: RAMPA, SISTEMA DI FISSAGGIO, BRACCIO DI TENUTA, CERTIFICATI TUV E ECC**

**REALIZZATO IN ALLUMINIO, FANALERIA INTEGRATA**



## Portamoto per VAN modello EuroCarry Slide 170

articolo 56000  
per Ducatox/250 da 5.99

articolo 56200  
per Ducatox/250 da 6.36

● Fanali a Led Optional

Il portamoto mod. EuroCarry Slide 170 è adatto a tutti i veicoli Van e garantisce un'ottima funzionalità. Consente di aprire il portellone senza togliere la moto grazie al sistema di scorrimento. Possibilità di trasporto moto + 2 bici con kit portabici opzionale.



**PESO: 50 kg**

**PORTATA MASSIMA: 170 kg**

**COMPRESI NEL KIT: RAMPA, SISTEMA DI FISSAGGIO, BRACCIO DI TENUTA,  
CERTIFICATI TUV E ECC**

**REALIZZATO IN ALLUMINIO, FANALERIA INTEGRATA**



## Portamoto per Camper modello Hydrolift

articolo 88081-170

- Prolunghe telaio optional
- Fanali a Led Optional

Il portamoto mod. Hydrolift grazie al sistema idraulico in dotazione permette di caricare e scaricare la moto senza alcuno sforzo. Dotato di pompa idraulica con comando manuale a pedale. Ideale per veicoli superiori ai 35 q. in virtù del telaio più alto e robusto.



**PESO: 70 kg**

**PORTATA MASSIMA: 170 kg**

**COMPRESI NEL KIT: RAMPA, SISTEMA DI FISSAGGIO, BRACCIO DI TENUTA,  
CERTIFICATI TUV E ECC**

**REALIZZATO IN ALLUMINIO, FANALERIA INTEGRATA**



**Portabici per Camper modello Ripieghevole F/A**

articolo 88150-2  
x 2 bicilette

articolo 88150-3  
x 3 bicilette

articolo 88150-34  
x 4 bicilette

- Prolunghe telaio optional
- Fanali a Led Optional

Il portabici mod. RIPIEGHEVOLE F/A è stato sviluppato per consentire alle bici di essere caricate con estrema facilità. Quando non è in uso il piano di carico viene ripiegato. Può essere rimosso facilmente in qualsiasi momento.



**PESO: 30 kg**

**PORTATA MASSIMA: 90 kg**

**COMPRESI NEL KIT: SISTEMA DI FISSAGGIO, BRACCI DI TENUTA,  
CERTIFICATI TUV E ECC**

**REALIZZATO IN ALLUMINIO, FANALERIA INTEGRATA**



**Portabici per VAN modello Slide Move DS 250**

articolo 65005  
per veicoli l. 5,99 metri

articolo 65015  
per veicoli l. 6,36 metri

● Fanali a Led Optional

Il portabici mod. Slide Move DS 250 è l'unico portabici per Van con doppia traslazione sia verso destra che verso sinistra. Questo innovativo sistema consente di aprire entrambi i portelloni posteriori del veicolo.



**PESO: 30 kg**

**PORTATA MASSIMA: 70 kg**

**COMPRESI NEL KIT: SISTEMA DI FISSAGGIO, BRACCIO DI TENUTA,  
CERTIFICATI TUV E ECC**

**REALIZZATO IN ALLUMINIO, FANALERIA INTEGRATA**



DA GARAGE

# carriamoto e carribici

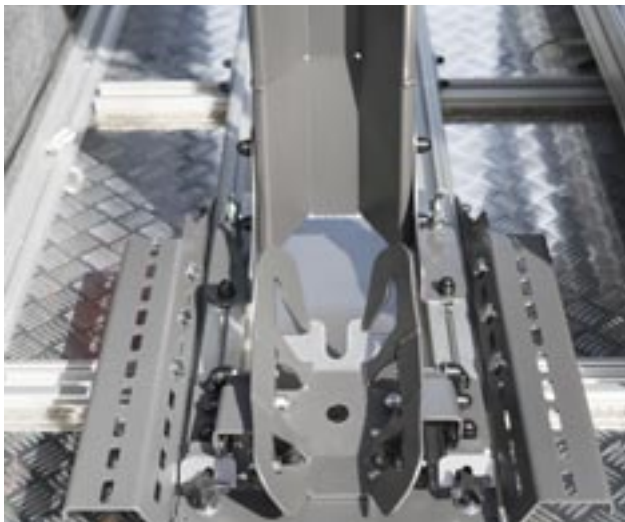




**Carica moto da garage modello MotoMove 150**

articolo 66305

MotoMove 150 non è un semplice caricamoto ma il nuovo portascoter da garage posteriore con scorrimento laterale per ottimizzare lo spazio all'interno del garage e fissare lo scooter in totale sicurezza.



**PESO: 24 kg**

**PORTATA MASSIMA: 150 kg**

**COMPRESI NEL KIT: RAMPA, SISTEMA DI FISSAGGIO, CERTIFICATI TUV E ECC  
REALIZZATO IN ALLUMINIO**



**Carica bici da garage modello SlideMove HG-250**

articolo 66205

SlideMove HG-250 non è un semplice carica bici da garage ma un sistema innovativo che semplifica e velocizza tutte le operazioni di carico e scarico in completa sicurezza. Grazie ai profili scorrevoli laterali in alluminio permette di caricare agevolmente una o più bici.



**PESO: 24 kg**

**PORTATA MASSIMA: 70 kg**

**COMPRESI NEL KIT: RAMPA, SISTEMA DI FISSAGGIO, BRACCIO DI TENUTA,  
CERTIFICATI TUV E ECC**

**REALIZZATO IN ALLUMINIO**

## accessori per portamoto

### blocca ruota universale

articolo F 10010



### braccio blocca scooter 60 cm

articolo W.81389



### Roller Spanner blocca moto su pedana scooter

articolo 304260



### cinghie di fissaggio a crick

articolo 88292



### kit ferma bici per portamoto Weih (2 pz)

articolo 92384



### cuneo ferma ruota (2 pz)

articolo 30402



### kit fissaggio cinghie (4 pz)

articolo 88290



### kit cinghie blocca scooter a doppio tiro

articolo 101594



### portabici Plus per Scout

articolo 30410



### portabici Plus per Slideport e Trigger

articolo 30431



### kit portabici Weih 1 o 2 canaline

articolo 88103 - 2 canali

articolo 88104 - 1 canalina



### Roll bar per portamoto Linnepe

articolo 304251





DI LIVELLAMENTO

**sistemi**



## Autolivellante automatico Idraulico

prezzo su richiesta

Questo sistema idraulico è progettato per sollevare e mettere a livello il veicolo in pochi secondi e in completa sicurezza. Rispetto ai tradizionali sistemi meccanici o elettrici, questo sistema è decisamente più affidabile, rapido e facile da controllare grazie all'unità di controllo.



**VEICOLO A LIVELLO IN POCCHI SECONDI  
COMPLETAMENTE AUTOMATICO  
I PIEDINI IDRAULICI SI RIPOSIZIONANO  
IN SOLI 30 SECONDI**

**POSSIBILITA' DI UTILIZZO ANCHE MANUALE  
PRONTA RIPARTENZA  
PER AZIONARLO NON E' NECESSARIO  
SCENDERE DAL VEICOLO**



## Autolivellante automatico Idrraulico per Caravan

prezzo su richiesta

Sviluppato per mettere a livello la roulotte in appena due minuti. Grazie ai suoi 6 cilindri collegati al veicolo tramite le solide piastre di fissaggio il dispositivo autolivellante garantisce una massima stabilità estendendosi in base alle necessità. Utilizzabile anche manualmente.



**SUBITO PRONTO ALL'USO**  
**COMPLETAMENTE AUTOMATICO**  
**MESSA A LIVELLO DEL CARAVAN**  
**IN APPENA 120 SECONDI**

**SI COMANDA ANCHE MANUALMENTE**  
**SISTEMA INTERAMENTE IDRAULICO**  
**NON NECESSITA DI MANUTENZIONE**

**Autolift System con piedini elettrici**



prezzo su richiesta

Il sistema di livellamento Autolift con piedini elettrici garantisce un'elevata velocità di discesa dei piedini e una forza di 2500 kg per ciascun piedino. Regolabili in altezza per adattarsi a qualsiasi tipo di telaio. Piedini comandabili anche manualmente in coppia.



**LIVELLAMENTO AUTOMATICO**  
**EVITA OVALIZZAZIONE PNEUMATICI**  
**INSTALLAZIONE SEMPLICE E VELOCE**

**KIT DI MONTAGGIO COMPLETO**  
**SISTEMA DI LIVELLAMENTO FORNITO**  
**COMPLETO DI STAFFE E BULLONI**



SEMI E AUTO

# sospensioni



## Sospensioni Pneumatiche Posteriori



Tutte con omologazione e unità di montaggio  
optional kit compressore semplice e sistema automatico/semiautomatico  
prezzo su richiesta

Le sospensioni posteriori rappresentano la scelta ideale per quanti non vogliono rinunciare al massimo comfort durante i propri viaggi. Grazie ad una pressione d'esercizio fino a 6 bar, queste sospensioni migliorano significativamente la trazione sugli assi anteriori e offrono un comfort elevato.

### DISPONIBILI PER VEICOLI:

FIAT (DUCATO SERIE 230 244 X250 X290)

PEUGEOT

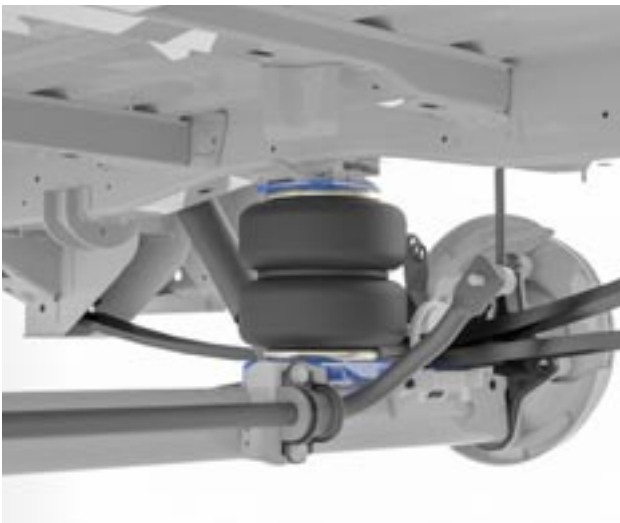
CITROEN

MERCEDES

IVECO

FORD

RENAULT



SOSPENSIONI EUROAIR 6 POLLICI DIAMETRO



SOSPENSIONI VB SEMIAIR 8 POLLICI DIAMETRO





## Sospensioni VB Semi Air per Alko

Il sistema di sospensioni VB Semi Air per Fiat Ducato con telaio Alko prevede l'installazione di un soffietto pneumatico che si aggiunge al sistema di barra di torsione per regolare al meglio altezza e comfort del veicolo e manometri a cruscotto. Più stabilità, comfort ed escursione. Prezzo su richiesta



Kit disponibile per telaio ad asse singolo o doppio asse. Sistema composto da soffietti pneumatici e coppia di ammortizzatori per aumentare comfort e stabilità del veicolo.

Prezzo su richiesta



### **KIT FORNITURA:**

**SOSPENSIONI, COMPRESSORE, N.2 AMMORTIZZATORI, DOPPIO MANOMETRO A CRUSCOTTO CON CONTROLLO DI GONFIAGGIO E SGONFIAGGIO**



## Molle ausiliarie e di rinforzo per assale posteriore

Questo kit di molle per assale posteriore aumenta il comfort e la stabilità del veicolo. Le molle ausiliarie e di rinforzo sono sistemi che sostengono o rinforzano il sistema di sospensioni esistente. Le molle VB-CoilSpring sono una ottima soluzione per i veicoli che viaggiano spesso a pieno carico e che, talvolta, devono trasportare carichi variabili perché potenziano la forza elastica.





DEL VEICOLO

# sicurezza

## chiusure per camper e van



### Chiusura singola porta laterale o posteriore per Van

articolo 1760

### Kit porta laterle più posteriore per Van

articolo 1760-2



### Chiusura con chiave per cabine e celle per Camper

disponibile per tutti i tipi di camper

### Chiusura senza chiave per cabine e celle per Camper

disponibile per tutti i tipi di camper



SANITARIO

comfort





### Sistema di ventilazione WC C250/260

articolo 0050

SENZA PRODOTTI CHIMICI  
SI ATTIVA AUTOMATICAMENTE



### Sistema di ventilazione WC Thetford C500

articolo 0060

SENZA PRODOTTI CHIMICI  
SI ATTIVA AUTOMATICAMENTE



**DISPONIBILI ANCHE IN VERSIONE CON ASPIRAZIONE A PAVIMENTO  
OPPURE A TETTO**

**FCE COMMERCIALIZZA TUTTI I PRINCIPALI PRODOTTI SOG PER IL  
COMFORT SANITARIO. PER ESIGENZE SPECIFICHE SCRIVICI A  
INFO@FCESAS.IT OPPURE CONTATTACI AI NOSTRI RECAPITI TELEFONICI**

## Aspirapolvere per camper Beflexx



Aspirapolvere con  
cavo di 6 metri

Aspirapolvere  
con cavo di 9 metri

Beflexx è l'aspirapolvere per camper e van che semplifica le operazioni di pulizia. Disponibile con tubo di aspirazione da 6 e da 9 metri è in grado di raggiungere agevolmente qualsiasi angolo del veicolo indipendentemente dalle dimensioni.

Grande come una scatola da scarpe si può installare facilmente sotto il letto o sotto un divano. Pur con dimensioni ridotte, ha una grande potenza d'aspirazione e può contenere sabbia, polvere e briciole senza problemi nei propri sacchi che si svuotano facilmente.

Pratico, efficiente e versatile è adatto a camper, caravan ma anche per bungalow, tende, barche e camion.







### Molle elicoidali per assi anteriori

Aumentano la portata dei veicoli, prevenendo squilibri e mantenendo l'assetto originale.

### Quicklift piedini manuali di stazionamento

Facilitano lo sforzo nel movimento di alzata tramite sistema esagonale dentato. Con sistema di sgancio semplice. I piedini di stazionamento Linnepe sono brevettati in tutta Europa.



### Rulli antisfregamento

articolo 88295

Questo sistema previene la rottura del terminale posteriore in tutti i veicoli camperizzati con sporgenza accentuata. Soluziosa vantaggiosa e di facile applicazione che impedisce di strisciare contro il terreno

## Tappetini

articolo 12121K (Fiat Ducato 230/244)

articolo 12141 (Ford Transit da 2006)

articolo 12125 (Fiat Ducato X250)

articolo 12151 (Iveco; Opel; Renault)

articolo 12131 (Mercedes Sprinter)



## Raccogli condensa per caldaia

articolo W80220

Stufo della fastidiosa condensa che si forma all'interno del tuo veicolo? Basta applicare questo raccogliore allo scarico per risolvere il problema una volta per tutte.

## Connettori per il carico d'acqua

articolo HE251

Connettore universale, facile da applicare e comodo perché permette di riempire i serbatoi senza l'ingombro di dover reggere costantemente il tubo dell'acqua



i nostri  
partner



Tutte le informazioni e le foto qui riportate si intendono a titolo meramente indicativo e non costituiscono specifiche contrattuali.

FCE s.a.s. si riserva di apportare ai prodotti, in qualsiasi momento e senza comunicazione ufficiale, le modifiche tecniche e configurative ritenute opportune e comunque di variare le loro dotazioni.

Per quanto sopra tutte le informazioni relative alle specifiche degli articoli devono essere richieste prima dell'acquisto al concessionario, il quale, come unico referente, confermerà o rettificcherà i dati qui pubblicati, aggiornando il cliente sulle caratteristiche e sulle dotazioni effettive del prodotto di suo interesse ed oggetto di contrattazione.

FCE s.a.s. declina ogni responsabilità per modifiche, comprese aggiunte e/o trasformazioni realizzate successivamente alla stampa del presente documento e/o alla consegna del prodotto.

L'indicazione dei pesi e delle misure sono suscettibili di variazioni, per il fatto che nella costruzione dei prodotti sono impiegati materiali naturali, pertanto le prestazioni e le dimensioni possono variare nell'ambito della costruzione in fabbrica con una tolleranza dal +/- 5%.

I portamoto sono omologati come dispositivi porta tutto sempre nel rispetto dei limiti di carico indicati.

**Attenzione:**

Il montaggio, lo smontaggio o le modifiche effettuate presso officine non autorizzate possono mettere in pericolo la vostra sicurezza e nello stesso tempo portare all'invalidazione della garanzia.



**Ecco una pagina per i tuoi appunti.  
Prendi pure nota qui**

A large rectangular area filled with horizontal blue lines, intended for taking notes.

Se vuoi restare sempre aggiornato  
su tutte le novità dal mondo FCE...



@fcesas







**FCE sas**

**via Agrate, 153**

**20863 - Concorezzo (MB)**

**Tel. +39 0396040982 Fax + 39 0396203770**

**info@fcesas.it**

**www.fcesas.it**